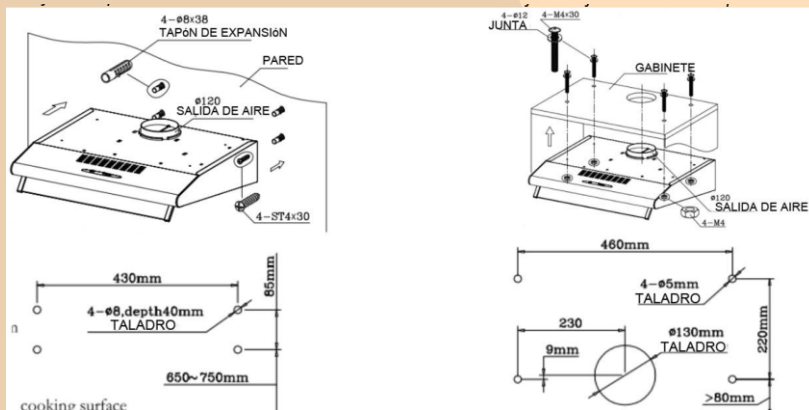


- Dimensiones 60 x 82 x 50,
- Convencional,
- Caudal 220 m<sup>3</sup>/h,
- Color Blanco,
- Potencia 67 W,
- 1 Luz Led de 2 W,
- Sonido 60 Db,
- 3 Velocidades,
- 1 Filtro de Aluminio,
- Eficiencia Energética D



*desde luego...*

**Corberó**  
[www.corberó.es](http://www.corberó.es)

# Campana Convencional\_ CCSC60222CVW



Modelo_	CCSC60222CVW
EAN_	8436555989569

## Características

Tipo de campana	Convencional
-----------------	--------------

Color	Blanco
-------	--------

Tubo / Color	NO
--------------	----

Caudal DIN EN 61591 MIN.- MAX. (m3/h)	135-220
---------------------------------------	---------

Sonido dbA	60
------------	----

Iluminación	LED 1x2W
-------------	----------

Salida tubo (diámetro) (mm)	120mm
-----------------------------	-------

## Controles de funcionamiento

Interruptor	Pulsador
-------------	----------

Velocidades	3
-------------	---

## Datos técnicos

Tensión/Frecuencia V/Hz	220-240v/50Hz
-------------------------	---------------

Motor y potencia (w)	1 motor 65W
----------------------	-------------

Potencia Total (W)	67W
--------------------	-----

Grado energía	D
---------------	---

## Equipamiento

Filtros	Si (3) Aluminio
---------	-----------------

## Dimensiones Producto

Alto (max) (mm)	82mm
-----------------	------

Ancho exterior (mm)	600mm
---------------------	-------

Profundo (mm)	500mm
---------------	-------

## Dimensiones Embalaje

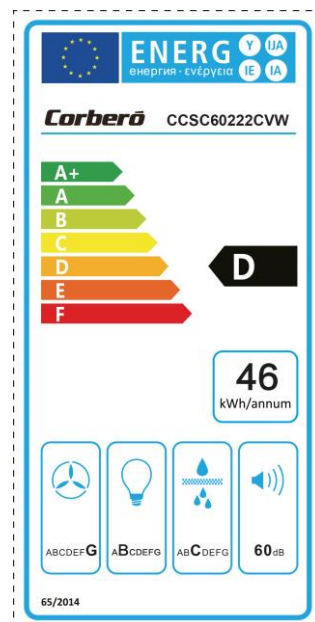
Alto (mm)	140mm
-----------	-------

Ancho (mm)	645mm
------------	-------

Profundo (mm)	530mm
---------------	-------

Peso Neto (Kg)	4.5Kg
----------------	-------

Peso Bruto (Kg)	5.5Kg
-----------------	-------



desde luego...

**Corberó**  
www.corberó.es